

产 品 规 格 书

SPECIFICATION FOR APPROVAL

产 品 名 称

PRODUCT NAME

压接式条形连接器

产 品 型 号

PRODUCT NUMBER

XH

日 期

DATE

2012.12.01

编 制 ORGANIZER	审 核 CHECK	批 准 APPROVAL

深圳市柏雨电子有限公司

SHEN ZHEN BOYU ELECTRONIC CO., LTD.

地址 ADD:深圳中航路都会电子城四楼 4C035. 4C005

电话 TEL:0755-83044700 83044220 82736085

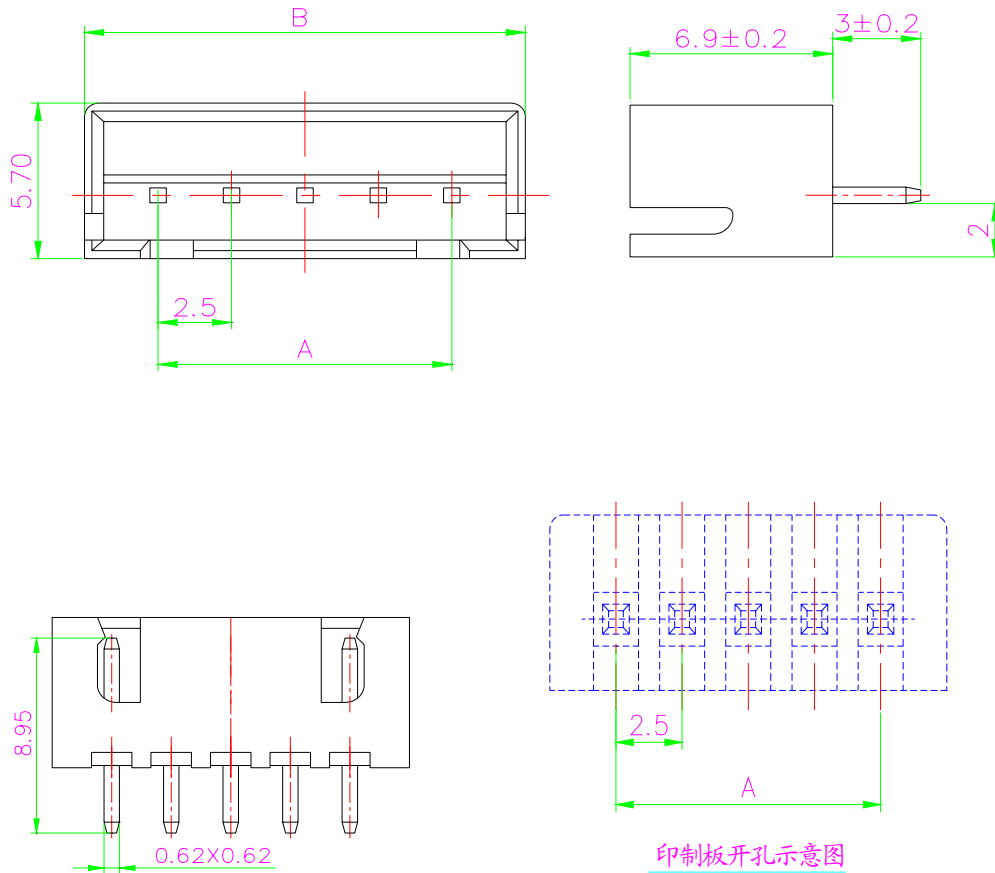
传真 FAX:0755-83957085

邮编 P. C. : 518000

网址 <http://weiboyu.com>

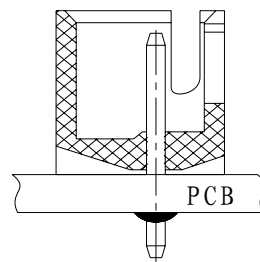
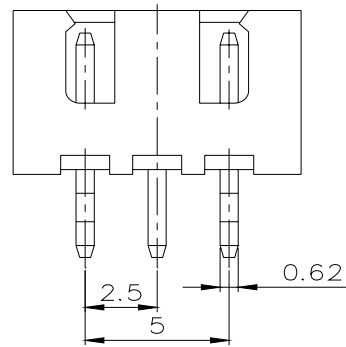
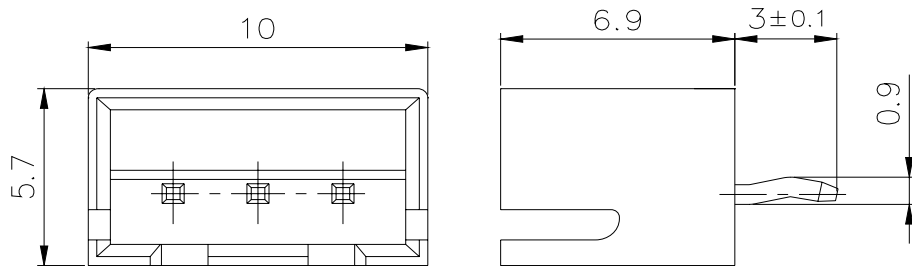
E- MAIL:sz.boyu@qq.com

XH-A

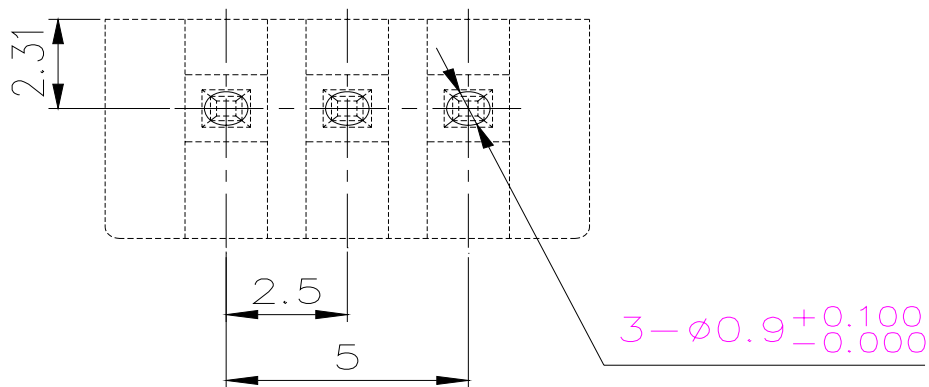


位 数	型号				尺 寸	
					A	B
2	XH-2A	XH-2AK	XH-2AW	XH-2AWD	2.5	7.5
3	XH-3A	XH-3AK	XH-3AW	XH-3AWD	5.0	10.0
4	XH-4A	XH-4AK	XH-4AW	XH-4AWD	7.5	12.5
5	XH-5A	XH-5AK	XH-5AW	XH-5AWD	10.0	15.0
6	XH-6A	XH-6AK	XH-6AW	XH-6AWD	12.5	17.5
7	XH-7A	XH-7AK	XH-7AW	XH-7AWD	15.0	20.0
8	XH-8A	XH-8AK	XH-8AW	XH-8AWD	17.5	22.5
9	XH-9A	XH-9AK	XH-9AW	XH-9AWD	20.0	25.0
10	XH-10A	XH-10AK	XH-10AW	XH-10AWD	22.5	27.5
11	XH-11A	XH-11AK	XH-11AW	XH-11AWD	25.0	30.0
12	XH-12A	XH-12AK	XH-12AW	XH-12AWD	27.5	32.5

XH-AK

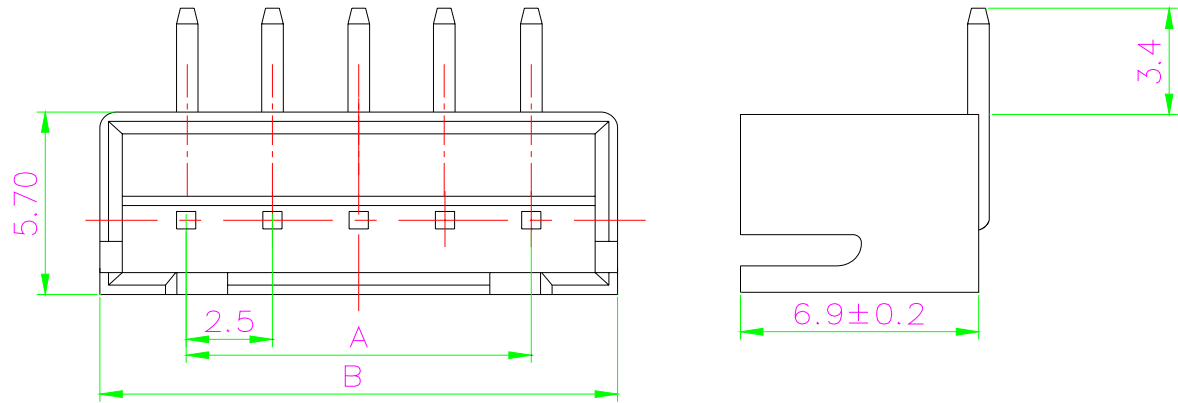


PCB 组装图

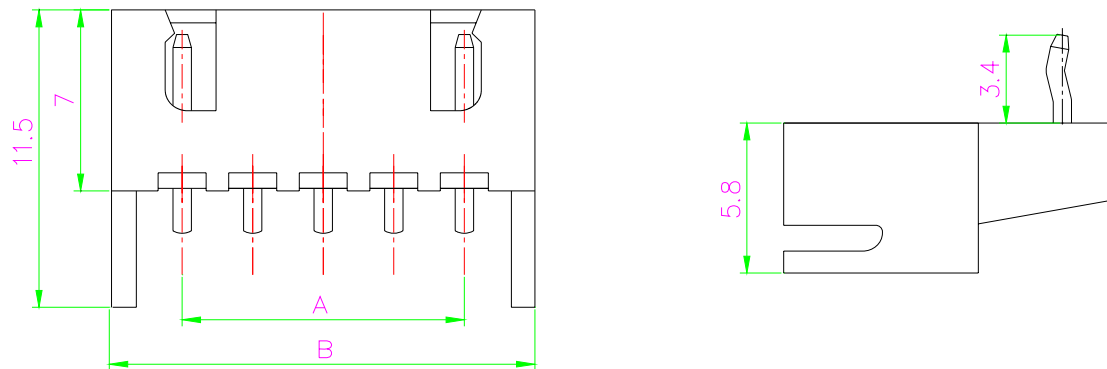


PCB开孔示意图
焊锡面视图

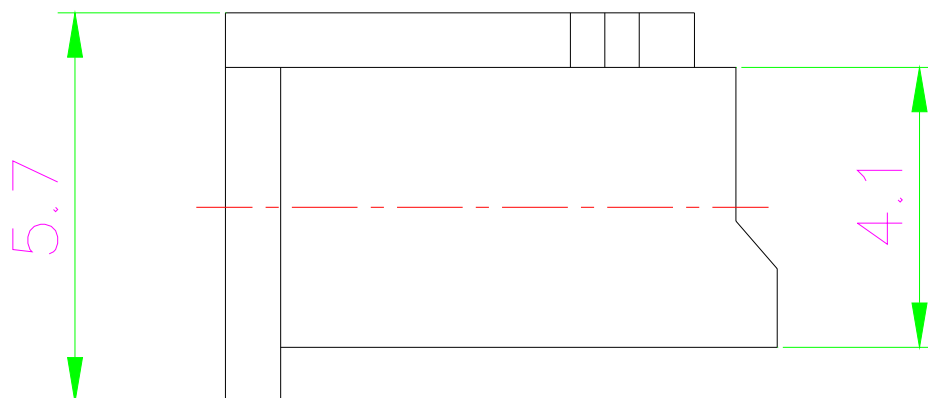
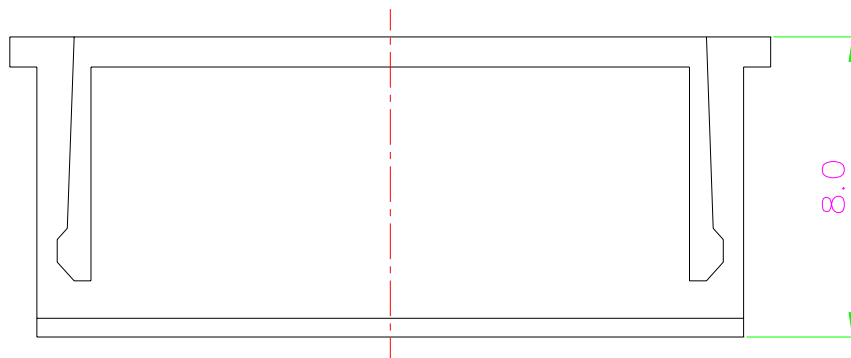
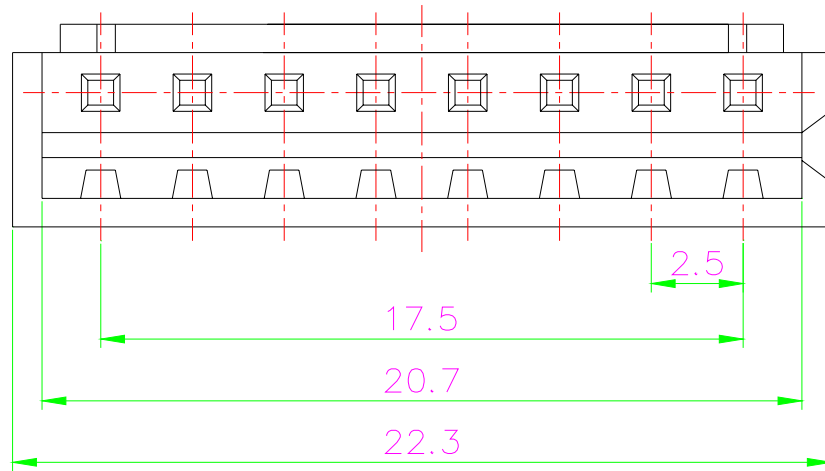
XH-AW



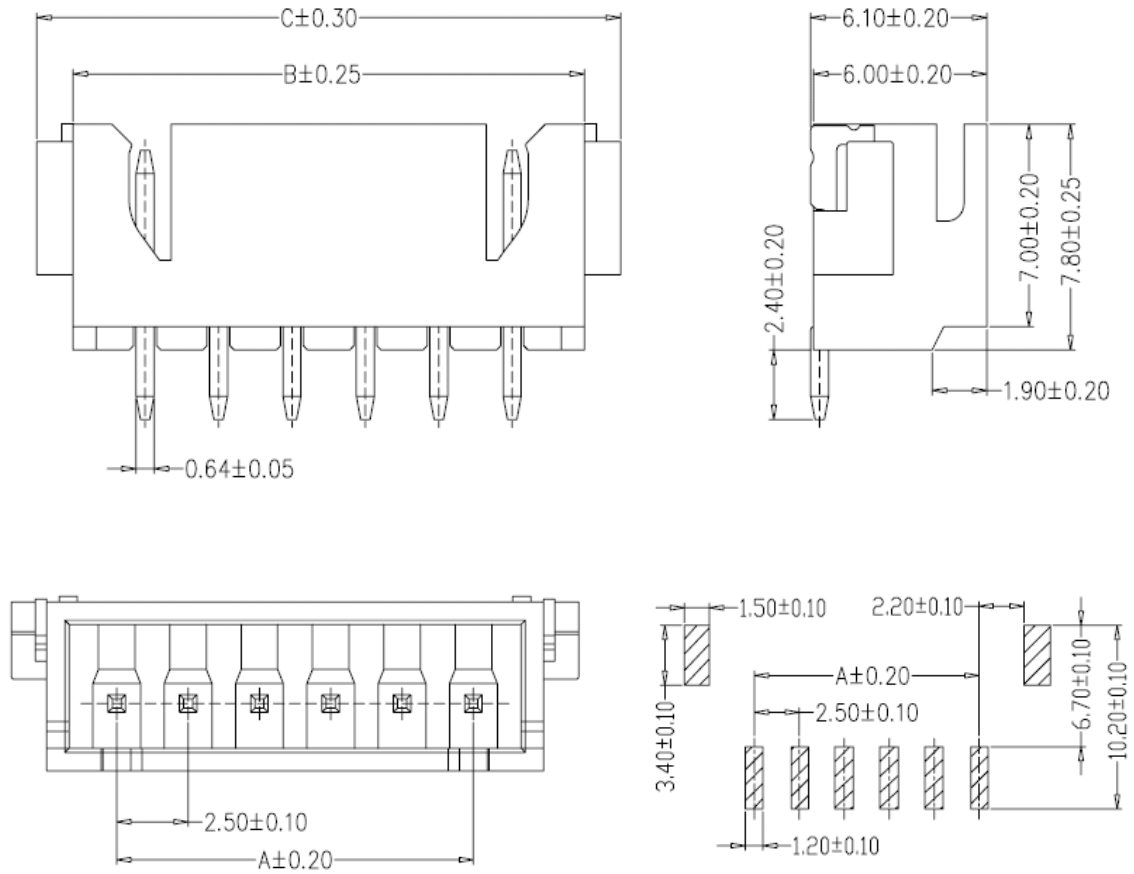
XH-AWD



XH-Y



XH-AWT

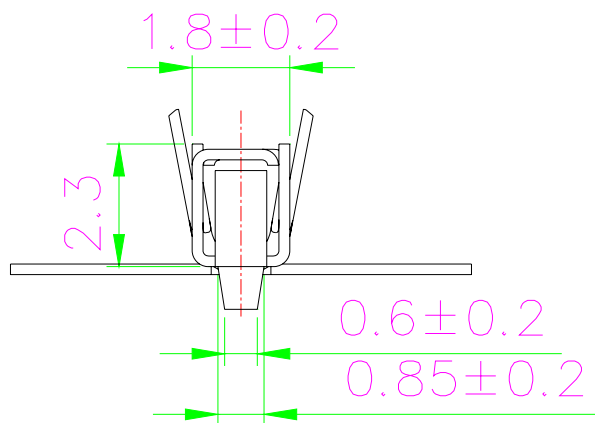
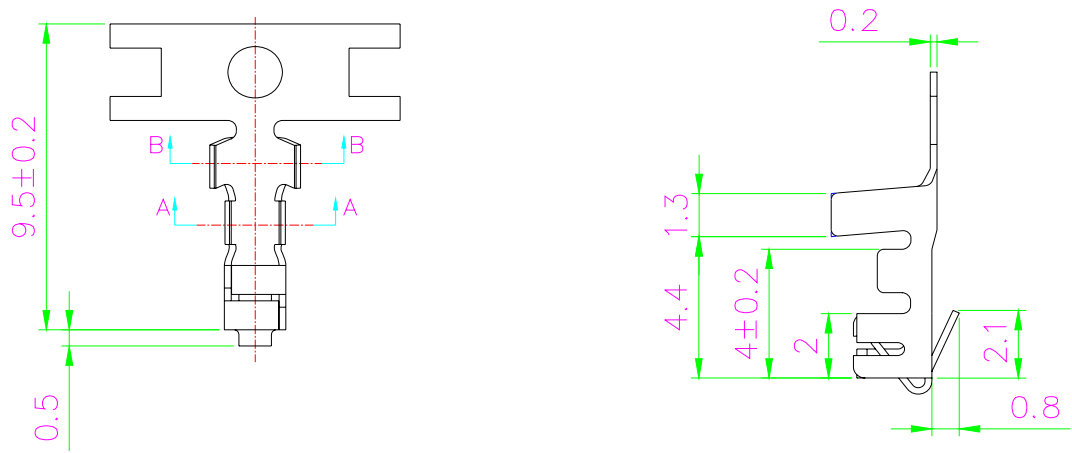


位数	型号	尺寸		
		A	B	C
2	XH-2AWT	2.5	7.5	10.0
3	XH-3AWT	5.0	10.0	12.5
4	XH-4AWT	7.5	12.5	15.0
5	XH-5AWT	10.0	15.0	17.5
6	XH-6AWT	12.5	17.5	20.0
7	XH-7AWT	15.0	20.0	22.5
8	XH-8AWT	17.5	22.5	25.0
9	XH-9AWT	20.0	25.0	27.5
10	XH-10AWT	22.5	27.5	30.0
11	XH-11AWT	25.0	30.0	32.5
12	XH-12AWT	27.5	32.5	35.0

ADD: 深圳中航路都会电子城四楼 4C035. 4C005 TEL: 0755-83044700 83044220 82736085

FAX: 0755-83957085 P. C. : 518000 http://weiboyu.com E- MAIL: sz.boyu@qq.com

XH-T

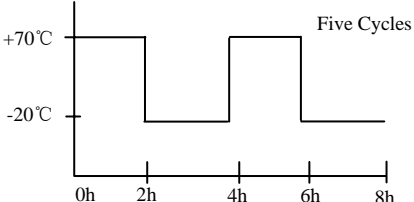


ITEM 项目	TEST CONDITIONS 测试条件	PERFORMANCE 性能要求
1. ELECTRICAL PERFORMANCE 电气性能		
1.1、VOLTAGE RATING 额定电压: 250V AC/DC (RMS)		
1.2、CURRENT RATING 额定电流: 3.0A		
1A	CONTACT RESISTANCE 接触电阻 BEING MEASURED AT 1K Hz±200Hz AT NO LOAD 在 1KHz±200Hz 无载条件下测量	0.02 Ω Max. 0.02 Ω Max.
1B	INSULATION RESISTANCE 绝缘电阻 APPLY DC 1000V BETWEEN ANY TWO OPEN TERMINALS AND BETWEEN THE TERMINAL AND THE FRAME FOR 30 SECOND 在 DC250 件下测任意两个端子之间绝缘电阻持续 30 秒	1000M Ω Min. 1000M Ω Min.
1C	WITHSTAND VOLTAGE 耐压 APPLY 800V AC(RMS) BETWEEN ANY OPEN TERMINALS AND BETWEEN THE TERMINAL & THE FRAME, FOR 60 SECOND 在端子之间加 1000V AC 电压, 持续 60 秒	SHALL BE FREE FROM DIELECTRIC BREAKAGE 无击穿现象出现及飞弧闪烁发生
2. MECHANICAL PERFORMANCE 机械性能		
2A	TERMINAL STRENGTH 端子强度 A STATIC FORCE OF 10N BEING APPLIED IN ONE DIRECTION ON THE TIP OF THE TERMINAL FOR 30 SECOND 一个 10N 的静负荷垂直施加在端子顶部方向上持续 30 秒	THE TERMINAL MAY BE DEFORMED, BUT SHALL NOT SUSTAIN ANY TROUBLE AS DEVIATION AND BREAKING OF INSULATION MATERIAL ELECTRICAL PERFORMANCE OF THE ABOVE ITEM 4 SHALL BE ASSURED 端子无脱落、松动、塑件体无破裂, 并且满足各项电气性能, 端子可允许有变形。

ADD: 深圳中航路都会电子城四楼 4C035. 4C005 TEL: 0755-83044700 83044220 82736085

FAX: 0755-83957085 P. C.: 518000 http:weiboyu.com E- MAIL: sz. boyu@qq.com

ITEM 项目	TEST CONDITIONS 测试条件	PERFORMANCE 规格
3.DURABILITY 耐久性		
3A	<p>LIFE TEST</p> <p>寿命试验</p> <p>AT THE CONDITIONS OF 250V DC 2A, 50,000 CYCLES OPERATING AT A RATE OF 15-20 CYCLES PER MINUTE</p> <p>在 250V DC 3.0A 负载条件下, 以操作频率为 15-20 次插拔产品 50,000 次</p>	<p>(1)CONTACT RESISTANCE 0.02 Ω Max. 接触电阻 0.02 Ω Max.</p> <p>(2)INSULATION RESISTANCE 1000M Ω Min. 绝缘电阻 1000 M Ω Min.</p> <p>(3)WITHSTAND VOLTAGE 800VAC FOR 1 MINUTE 耐电压 1000V AC 于 1 分钟</p> <p>(4)OPERATING FORCE \pm30% INITIAL VALUE 动作力变化范围初始值\pm30%</p> <p>(5)THERE SHALL BE NO DEFECTS IN APPEARANCE OR IN THE MECHANICAL FUNCTIONS 测试后外表无损伤, 并且满足机械性能</p>
3B	<p>HEAT TEST</p> <p>高温试验</p> <p>70 \pm 2$^{\circ}$C FOR 16 HOURS, AFTER TEST KEPT IN NORMAL CONDITION FOR 60 MINUTES</p> <p>在 70\pm2$^{\circ}$C 环境中放 16 小时, 再放在正常环境中 60 分钟后进行测试</p>	<p>WITHOUT HARMFUL DAMAGE IN APPEARANCE, MECHANICAL AND ELECTRICAL CHARACTERISTICS SHALL BE SATISFIED</p> <p>外表未被破坏, 机械及电气性能可被满足</p>
3C	<p>HUMIDITY TEST</p> <p>耐湿热性试验</p> <p>40 \pm 2$^{\circ}$C、90-95%(RH) FOR 96 HOURS, AFTER TEST KEPT IN NORMAL CONDITION FOR 60 MINUTES</p> <p>在 40\pm2$^{\circ}$C、90-95%的相对湿度环境中 96 小时, 再放在正常环境 60 分钟后进行测试</p>	<p>CONTACT RESISTANCE 0.02 Ω Max.</p> <p>接触电阻 0.02 Ω Max.</p>
3D	<p>COLD TEST</p> <p>低温试验</p> <p>-20 \pm 2$^{\circ}$C FOR 4 HOURS, AFTER TEST KEPT IN NORMAL CONDITION FOR 60 MINUTES</p> <p>在-20\pm2$^{\circ}$C 环境中放 4 小时, 再放在正常环境中 60 分钟后进行测试</p>	<p>INSULATION RESISTANCE 1000M Ω Min.</p> <p>绝缘电阻 1000 M Ω Min.</p>

ITEM 项目	TEST CONDITIONS 测试条件	PERFORMANCE 规格		
3.DURABILITY 耐久性				
3E	TEMPERATURE CYCLING TEST 高低温循环试验	(TEMPERATURE)  <p>THE CONNECTOR SHALL BE SUBJECTED TO CONDITIONS AS SHOWN IN UP, AND SHALL RETURNED AND ALLOWED TO REMAIN IN AMBIENT CONDITION FOR 2 HOURS</p> <p>连接器按以上图示所示条件进行测试，测试后环境温度条件保持 2 小时。</p>	1、 THE CONNECTOR SHALL BE SATISFIED WITH ITEM 1C AND ITEM 3.0A; 2、 INSULATION RESISTANCE: 1000MΩ Min. 3、 CONTACT RESISTANCE: 0.02Ω Min. 1、 产品应满足检测项目 1C 和 3.0A 2、 绝缘电阻最小 1000MΩ 3、 接触电阻最大 0.02Ω	
3F	SALT MIST TEST 盐雾试验	TESTING BATH: 1、 TEMPERATURE: 35±2℃; 2、 SALT WATER DEEPNESS: 5±1%; 3、 TEST TIME: 48±4 HOURS; 测试方法: 1、 测试温度要求为 35±2℃; 2、 盐水配比浓度为 5±1%; 3、 测试时间为 48±4 HOURS; 4、	APPEARANCE 外观	NO DAMAGE 无损坏和明显腐蚀
3G	SOLDERABILITY TEST 可焊性	THE TIP OF THE TERMINALS SHALL BE DIPPED 2mm IN THE SOLDER BATH AT A TEMPERATURE OF 235±5℃ FOR 50.5 SECONDS 端子顶部被浸入锡焊池中 2mm 深，温度为 235±5℃，时间为 5±0.5 秒	A NEW UNIFORM COATING OF SOLDER SHALL COVER A MINIMUM OF 90% OF THE SURFACE BEING IMMERSSED 浸入部分的以 90% 上表面被焊锡覆盖	

ITEM 项目	TEST CONDITIONS 测试条件	PERFORMANCE 规格
3.DURABILITY 耐久性		
3H 耐焊接热	RESISTANCE TO SOLDERING HEAT TEST THE TIP OF THE TERMINALS SHALL BE DIPPED 2mm IN THE SOLDER BATH AT A TEMPERATURE OF 260±5°C, FOR 4±1 SECONDS 端子顶部被浸入锡焊池中 2mm 深, 温度为 260±5°C, 时间为 4±1 秒	WITHOUT HARMFUL DEMAGE IN APPEARANCE, MECHANICAL AND ELECTRICAL CHARACTERISTICS SHALL BE SATISFIED 外表未被破坏, 机械及电气性能可被满足
3I 震动试验	VIBRATION TOTAL AMPLITUDE: 2mm SWEEP RATIO: 40Hz THE ABOVE CONDITIONS SHALL BE APPLIDE FOR A PERIOD OF 5 MINUTES IN EACH OF 3 MUTUALLY PERPENDICULAR AXIS 振幅: 2 毫米 ; 频率: 40Hz ; 三个方向每次循环 5 分钟, 共五次	CONTACT RESISTANCE : 0.02 Ω Max. 接触电阻: 0.02 Ω Max.
3J 碰撞试验	SHOCK THE SHOCK OF 100G SHOCK BE APPLIED 1000 TIMES IN EACH OF 3 MUTUALLY PERPENDICULAR AXIS 加速度 100m/s ² , 持续时间 11ms, 共 1000 次	CONTACT RESISTANCE : 0.02 Ω Max 接触电阻: 0.02 Ω Max.
3K 使用温度范围	PRACTICAL TEMPERATURE -25 °C TO +85°C -25°C~+85°C 温度	