

# Kapiach

RFID DOOR LOCK

در بازکن RFID

[Kapiach.com](http://Kapiach.com)

## مشخصات :

ولتاژ کاری : 12 VDC/VAC

جریان مصرفی : 100 mA

فرکانس کاری : 125 الی 135 کیلوهرتز

دارای خروجی در بازکن 15 آمپر

دارای خروجی رله احضار آسانسور

قابلیت تعریف 5000 کاربر

## مزایا:

امنیت بالا – سهولت نصب و استفاده – قیمت مناسب – طول عمر بالا – قابلیت تعریف کاربر تا 5000 کاربر – امکان تعریف یک کاربر به چندین دستگاه – عدم نیاز به تغییرات خاص درب – سازگار با تمام آیفون ها

## نحوه نصب :

دستگاه از دو بخش آنتن و واحد کنترل تشکیل یافته است که آنتن در بیرون از ساختمان و واحد کنترل در داخل ساختمان نصب میگردد

ولتاژ کاری دستگاه 12 ولت مستقیم یا متناوب میباشد که از تغذیه خود آیفون نیز میتوان برای تغذیه دربازکن استفاده نمود

واحد کنترل دارای هشت پورت میباشد که به ترتیب ذکر میگردد:



پینهای 1 و 2 تغذیه 12 ولت دستگاه میباشد که سیمهای تغذیه بدون قطبیت خاصی به این پینها وصل میگردد

### از اتصال برق شهری به تغذیه دستگاه خودداری گردد.

پینهای 3 و 4 محل اتصال سیمهای آنتن میباشد که سیمهای سفید رنگ آنتن بدون قطبیت به این پینها وصل میگردد

پینهای 5 و 6 خروجی رله مربوط به به دربازکن میباشد که رله به صورت نرمال باز میباشد

پینهای 7 و 8 خروجی رله احضار آسانسور میباشد که این رله نیز به صورت نرمال باز میباشد

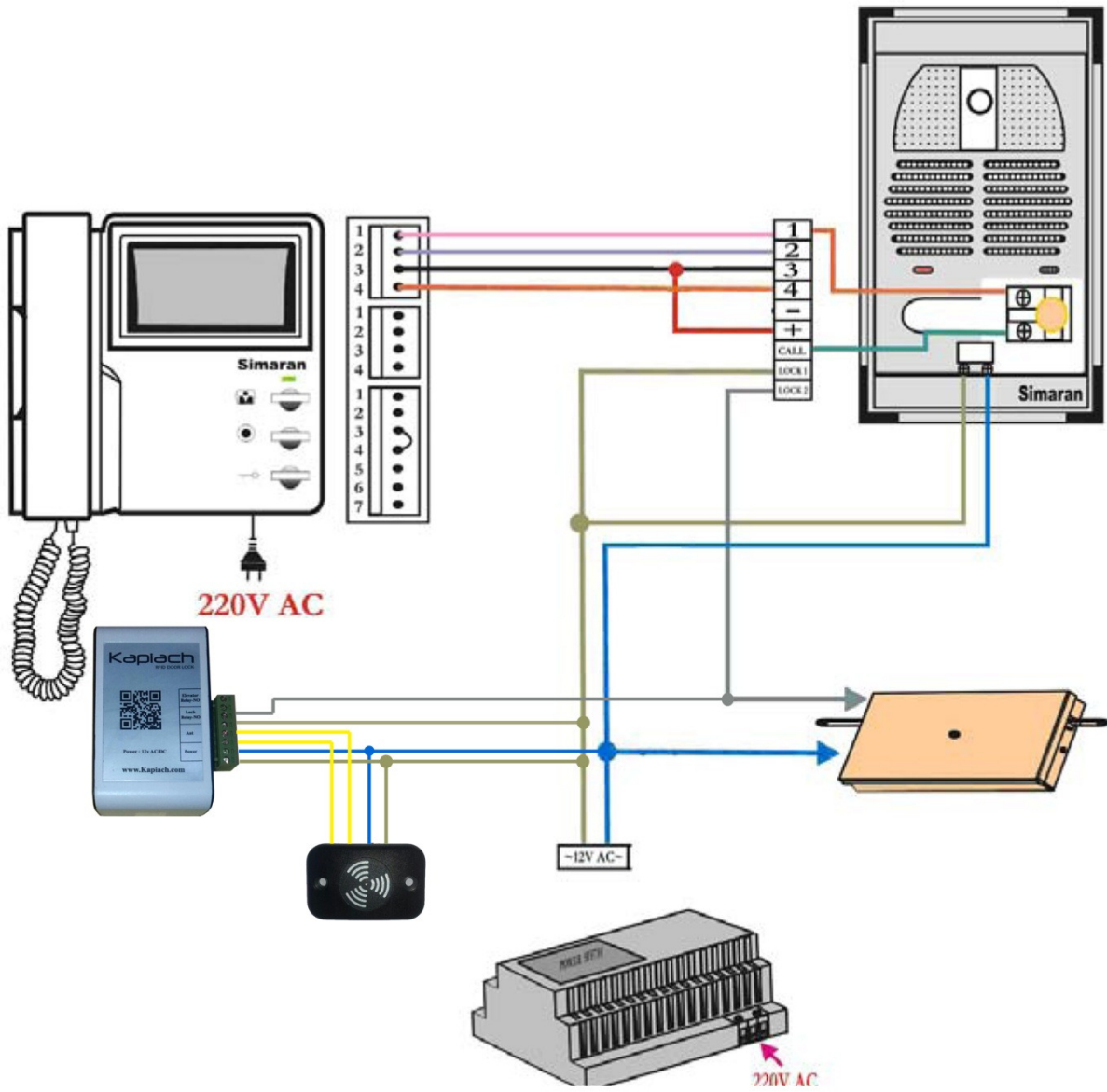
در مدلهای قدیمی خروجی 7 و 8 موجود نیست

آنتن دارای 4 سیم میباشد که به ترتیب ذکر میگردد:



سیمهای سفید رنگ آنتن بدون قطبیت به پینهای 3 و 4 واحد کنترل وصل میگردد و دو سیم دیگر مربوط به چراغ آنتن میباشد که تاثیری در عملکرد سیستم ندارد و با اتصال به 12 ولت روشن میگردد؛ حد الامکان فاصله بین آنتن و واحد کنترل کم باشد تا برد شناسایی آنتن کم نگردد.

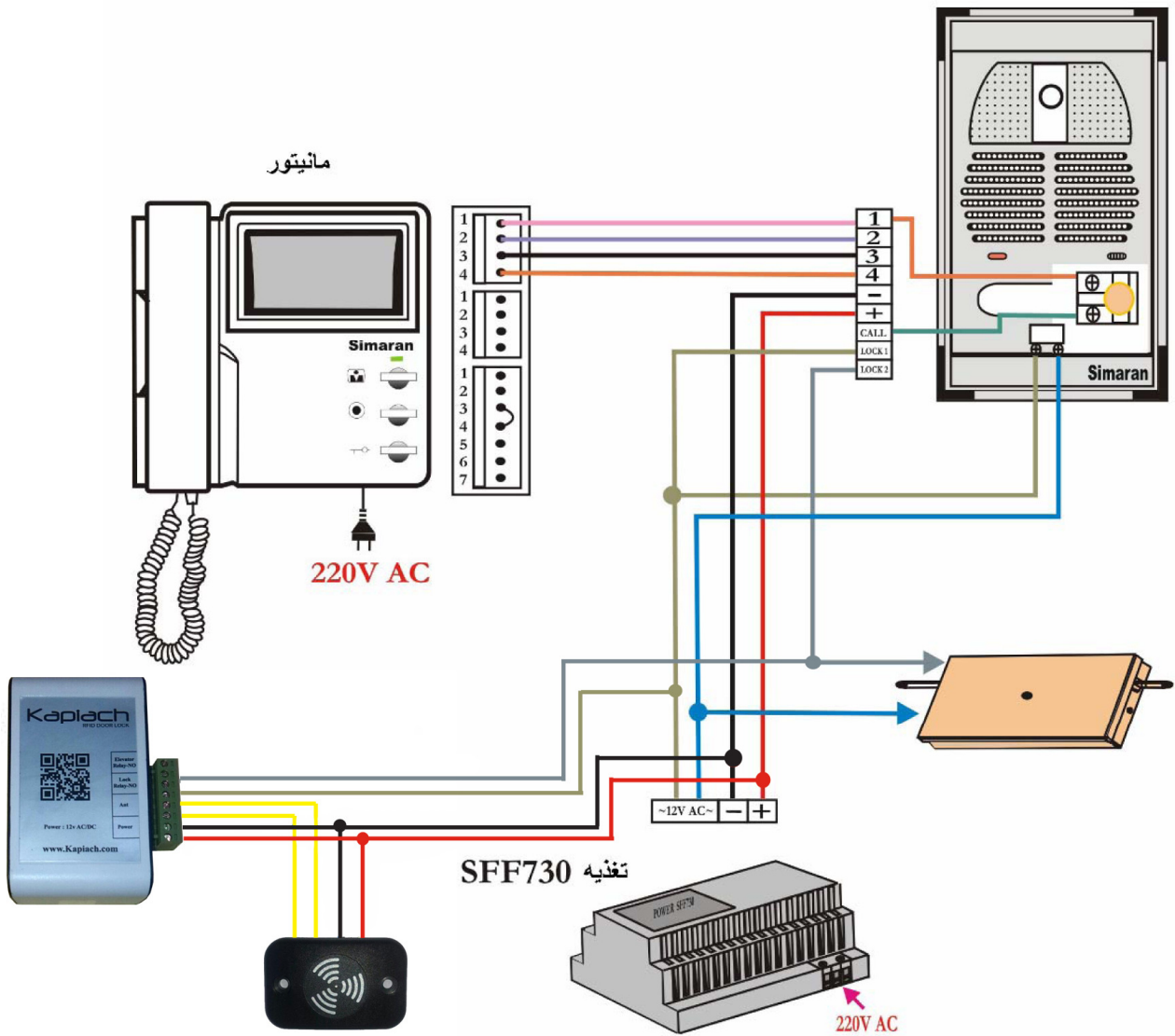
# سیم بندی در ترانسهای دو سیم



# سیم بندی در ترانسهای چهار سیم

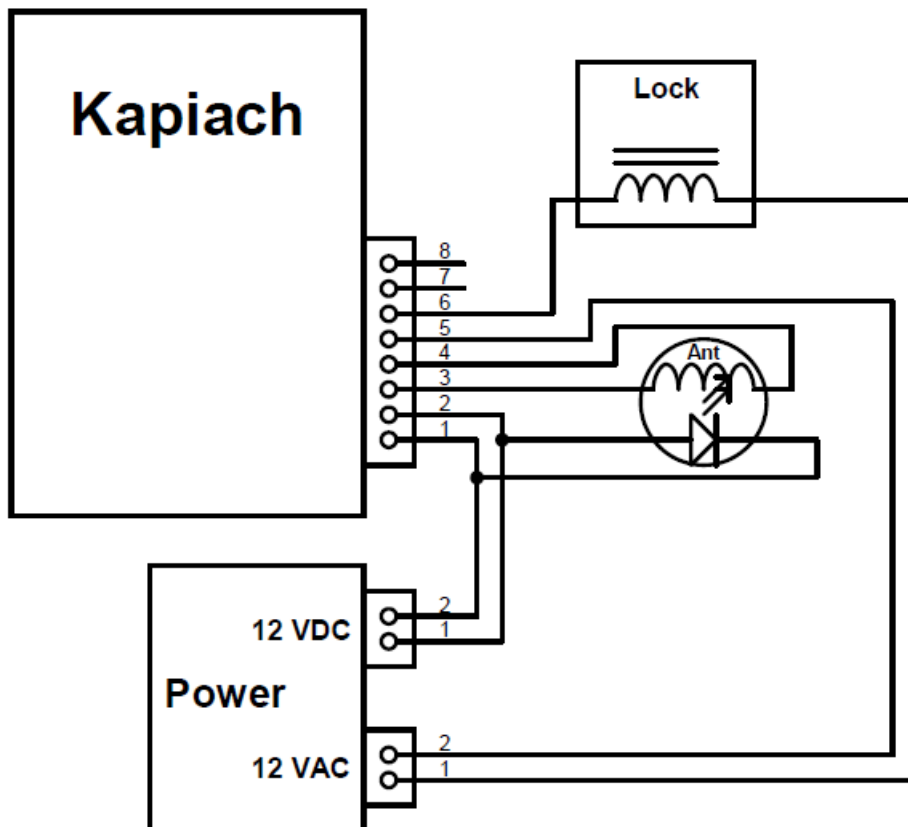
پنل

مانیتور



تغذیه SFF730

220V AC



### تعریف تگ کاربران :

برای این کار اگر کارت اصلی یا مستر را یک لحظه جلوی آنتن قرار داده و بکشید حالت ذخیره سازی کاربران فعال می‌گردد پس از شنیدن صدای بیپ‌های کوچک و تکراری یک کارت را به آنتن نزدیک کنید، اگر این کارت قبلاً تعریف نشده باشد دستگاه با سه بیپ کارت را ذخیره می‌کند و اگر قبلاً تعریف شده باشد دستگاه با بیپ ممتد کارت را حذف می‌کند، پس از اتمام ذخیره یا حذف کاربران کارت اصلی یا مستر را دوباره به آنتن نزدیک کنید تا دستگاه از حالت ذخیره خارج گردد و صدای بیپ‌ها قطع گردد

### حذف کلیه کاربران از حافظه:

برای تخلیه کل کاربران بایستی کارت اصلی یا مستر را ده بار به آنتن نزدیک کرده و کنار بکشید و دستگاه پس از یک بوق ممتد و تک بیپ کل کاربران را تخلیه می‌کند